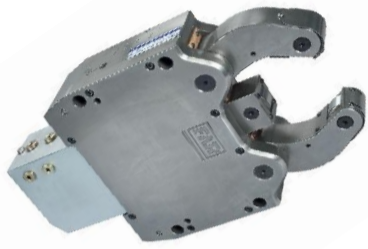
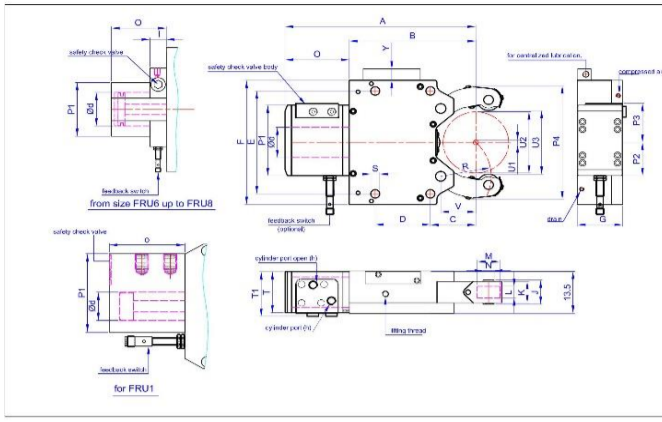


Drain and compressed air
 G1/8" up to size 3.2
 G1/4" from size 5.1



	FRUN1	FRUN2	FRUN3	FRUN3.1	FRUN3.2	FRUN4	FRUN5	FRUN5.1	
A	214,5	277	428	436	451	603	697	717	
B	149	195	312	320	335	448	510	530	
C	52	70	115	123	138	146	178	198	
D	66	85	135	135	135	240	270	270	
E	140	170	262	262	262	365	400	400	
F	160	195	295	295	295	405	440	440	
G	63	75	95	95	95	110	145	145	
K	28	35	45	45	45	60	75	75	
L	15	19	25	25	25	25	29	29	
M	24	35	47	47	47	52	62	62	
N	8	15	20	20	20	25	30	30	
O	65,5	82	116	116	116	155	187	187	
P1	95,5	122	144	144	144	164	174	174	
P2	37,5	61	72	72	72	82	87	87	
P3	58	61	72	72	72	82	87	87	
P4	142	194	292	291	315	399	465	502	
R	55	69,5	115,5	124	124	172	209	229	
S	11	14	18	18	18	23	23	23	
T	57	69	93	93	93	108	140	140	
T1	62	74	98	98	98	113	147	147	
V	41	51	85	93	108	128	160	180	
W2	5	11,2	10	10	10	18,3	19	19	
W3	20	30	50	50	50	58	62	62	
β	45	30	30	30	30	40	40	40	
a	15	15	15	15	15	15	18	18	
	U1	6	8	12	20	50	30	45	85
Spannbereich	U2	70	101	152	165	200	245	310	350
Maximale Öffnung	U3	75	106	162	170	202	253	318	352
Zylinderdurchmesser	d	30	50	70	70	70	90	100	100
Hydraulischer Anschluss	h	1/8" BSP	G 1/4"	G 1/4"	G 1/4"	G 1/4"	G 1/4"	G 1/4"	G 1/4"
Betriebsdruck Min/ Max	bar	6-50	8-70	8-80	8-80	8-80	8-80	8-80	8-80
Maximale Klemmkraft / Rolle	daN	100	450	1000	1000	1000	1700	2000	2000
Zentriergenauigkeit über den gesamten Spannbereich	mm	0,02	0,02	0,04	0,04	0,04	0,04	0,06	0,06
Wiederholgenauigkeit	mm	0,005	0,005	0,007	0,007	0,007	0,007	0,01	0,01
Maximale Geschwindigkeit der Rollen	m/min	850	800	725	725	725	725	700	700
Gewicht (ca.)	kg	10	20	48	48	48	104	174	185